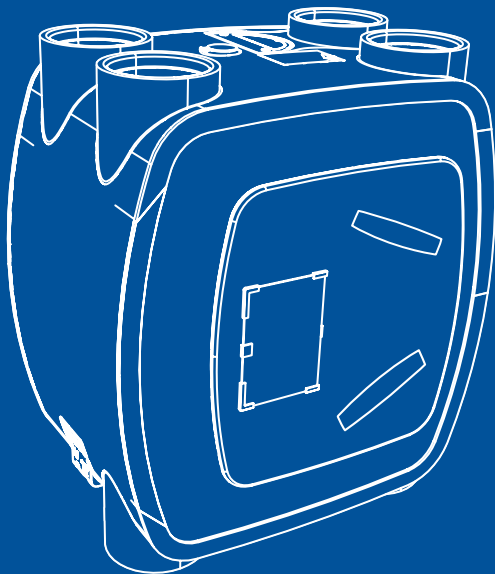


Itho Daalderop

HRU ECO BAL LE/HE en HRU ECO BAL LP/HP



installatie- handleiding

Inhoudsopgave

1. Algemene informatie	4	4. Onderhoud	26
1.1 Voorwoord	4	4.1 De filters	26
1.2 Garantie en aansprakelijkheid	4	4.2 Service aan wisselaar	27
1.3 Veiligheid	5	4.3 De servicemodule	28
2. Technische informatie	7	4.4 De ventilatoren	29
2.1 Algemene omschrijving	7	4.5 De besturingsprint	30
2.2 Omschrijving van de onderdelen	7	5. Storingswijzer	31
2.3 Maatschets	8	5.1 Werkwijze storingswijzer	31
2.4 Bypass en vorstbeveiliging	10	5.2 Storingstabel	31
2.5 Specificaties	12	5.3 Oorzakentabel	31
2.6 Capaciteitsgrafiek	13	5.4 Oplossingentabel	32
2.7 Geluidsgegevens	14	Notities	33
2.8 Itho Daalderop koppelstuk type VKK en VKK-HB	15		
3. Installatievoorschriften	16		
3.1 Installatievoorwaarden	16		
3.2 Controle van de levering	16		
3.3 Draaien van de unit	17		
3.4 Montage van de unit	18		
3.5 Kanaalaansluitingen	18		
3.6 Aansluiten van condensafvoer	20		
3.7 Elektrische aansluiting op de unit	21		
3.8 Instellingen capaciteit	21		
3.9 Regeling met drie-standen- schakelaar	22		
3.10 Regeling met draadloze RFT schakelaar	22		
3.11 Montage RFT print	24		

1. Algemene informatie

1.1 Voorwoord

Deze installateurshandleiding is opgesteld voor het installeren en onderhouden van de Itho Daalderop warmteterugwinunit HRU ECO BAL, waaronder de volgende typen:

- HRU ECO BAL L.
- HRU ECO BAL H.



Het doel van deze installateurshandleiding is:

- Optimale veiligheid tijdens installatie en gebruik.
- Zorgvuldig onderhoud.
- Naslagwerk voor storingen.

Hoewel deze handleiding uiterst zorgvuldig is opgesteld, kunnen er geen rechten aan worden ontleend. De producten zijn altijd in ontwikkeling. Daarom behoudt Itho Daalderop zich het recht deze handleiding zonder voorafgaande mededelingen te mogen wijzigen.

1.2 Garantie en aansprakelijkheid

Garantie

Hiermee verklaren wij gedurende 2 jaar na productie-datum garantie te verlenen op de warmteterugwinunits Itho Daalderop HRU ECO BAL. Deze garantie omvat het door Itho Daalderop gratis leveren van vervangende onderdelen.

De garantie heeft geen betrekking op:

- Demontage- en montagekosten.
- Gebreken die naar oordeel van Itho Daalderop, het gevolg zijn van onjuiste behandeling, onachtzaamheid of ongeluk.
- Gebreken die zijn ontstaan door behandeling of herstel door derden zonder toestemming van Itho Daalderop.

Voor het retourneren van een defect onderdeel moet de installateur contact opnemen met de Business Unit Woningventilatie Projecten van Itho Daalderop bv (tel. 010-427 85 30). De installateur krijgt hier een retournummer. Het defecte onderdeel moet onder vermelding van dit nummer worden verzonden aan:

Itho Daalderop bv
Retour Goederen
Adm. de Ruyterstraat 2
3115 HB Schiedam

Aansprakelijkheid

De HRU ECO BAL is ontworpen voor gebalanceerde ventilatiesystemen voor zowel hoogbouw als laagbouw. Zonder overleg met een deskundige van Itho Daalderop bv kan elke andere toepassing worden gezien als oneigenlijk gebruik, waardoor de fabrikant niet aansprakelijk is voor eventuele schade.

Itho Daalderop bv is niet aansprakelijk voor schade die is veroorzaakt door:

- Oneigenlijk gebruik.
- Normale slijtage.
- Niet opvolgen van de instructies in deze handleiding, betreffende veiligheid, bediening en onderhoud.
- Toepassen van onderdelen die niet door Itho Daalderop bv zijn geleverd.

1.3 Veiligheid

Algemene veiligheidsvoorschriften

De Itho Daalderop warmteterugwinunit type HRU ECO BAL is bedoeld om in een ventilatie-installatie te worden ingebouwd. Na installatie mogen er geen veiligheids-, gezondheids-, en milieurisico's meer aanwezig zijn conform de CE-richtlijnen die hierop van toepassing zijn. Dit geldt ook voor andere, in de installatie opgenomen producten.

De volgende algemene aanwijzingen zijn belangrijk:

- Volg de instructies voor veiligheid op om schade aan de ventilatoren en persoonlijk letsel te voorkomen.
- De instructies voor het onderhoud moeten opgevolgd worden om schade en/of overmatige slijtage te voorkomen.
- De specificaties in deze handleiding mogen niet worden gewijzigd.
- De ventilatoren mogen ook niet worden gewijzigd.
- De motormodule is alleen geschikt voor een 230 V 50 Hz wisselstroomnet.

Na het installeren mag:

- De CE-markering op de installatie worden aangebracht.
- De installatie in bedrijf worden gesteld.
- De EU-verklaring van overeenstemming volgens bijlage IIA van de machinerichtlijn worden ingevuld en ondertekend aan de opdrachtgever/eigenaar worden overhandigd (te vinden in de bewonersinfo HRU ECO BAL).

Om de installatie te laten voldoen aan de CE-richtlijnen moet de Itho Daalderop warmteterugwinunit HRU ECO BAL elektrisch worden geïnstalleerd volgens de daarvoor geldende normen (o.a. NEN 1010).

Het apparaat moet aanrakingsveilig gemonteerd worden. Dit houdt onder andere in dat, onder normale bedrijfsomstandigheden, niemand bij de draaiende delen van het apparaat kan komen zonder daar een bewuste handeling voor te doen, zoals:

- Het demonteren van de mantel met daarvoor geschikt gereedschap.
- Het uitnemen van de wisselaar na het demonteren van de mantel.
- Het uitnemen van de motormodule na het demonteren van de mantel.

De volgende veiligheidsmaatregelen moeten in acht genomen worden:

- Maak voor aanvang van werkzaamheden het apparaat altijd spanningsloos door het voedingsnoer uit de wandcontactdoos te halen.
- Gebruik passend/geschikt gereedschap.
- Gebruik het apparaat alleen voor een toepassing, waarvoor het apparaat is ontworpen, zoals genoemd in paragraaf 1.2 'Garantie en aansprakelijkheid'.

Getroffen veiligheidsmaatregelen

- De HRU ECO BAL is zodanig geconstrueerd dat bij normaal gebruik en zonder doelgerichte handelingen het niet mogelijk is in aanraking te komen met bewegende of spanningvoerende delen.
- De HRU ECO BAL voldoet aan de wettelijke eisen die gesteld worden aan elektrische apparaten.

2. Technische informatie

2.1 Algemene omschrijving

Het doel van de HRU ECO BAL is het optimaal ventileren van woningen met een minimum aan energieverlies. Er wordt lucht afgevoerd uit toiletten, douche, keuken en eventueel een berging. Er wordt lucht toegevoerd aan de slaapkamers en woonkamer. Deze luchthoeveelheden zijn wettelijk geregeld via het bouwbesluit. Er wordt in totaal evenveel lucht afgevoerd als toegevoerd.

De luchtstromen blijven strikt gescheiden en worden gefilterd. Zo wordt alleen de energie van de af te voeren lucht overgedragen aan de verse toe te voeren lucht. Dit gebeurt met een zeer hoog rendement van ongeveer 95%. Hierbij kan uit de afgevoerde lucht condens ontstaan. Dit wordt via de riool-aansluiting afgevoerd.

De HRU ECO BAL kan vanuit bijvoorbeeld de keuken worden bediend met een drie-standenschakelaar. Door de juiste toepassing van dit ventilatiesysteem ontstaat een optimaal, gezond en comfortabel binnenklimaat met een minimaal energiegebruik.

2.2 Omschrijving van de onderdelen



De belangrijkste onderdelen van de HRU ECO BAL zijn:

Omkastingschijf

De gepatenteerde omkastingschijf bestaat uit een aluminium mantelconstructie die de kunststofbinnendelen om de wisselaar klemt. Zo wordt een optimale lek-dichtheid gecreëerd.

De voor- en achterzijde van de wisselaar worden afgedicht door een zachte kunststofschijs met bajonetsluiting. Aan de voorzijde is deze schijf met de frontdeur geïntegreerd.

De kleur van de mantelconstructie is RAL 7035, de kleur van het frontpaneel is RAL 5002 en de kleur van de frontdeur is RAL 7035. De totale unit weegt ongeveer 25 kg.

Compartimenteringdeel

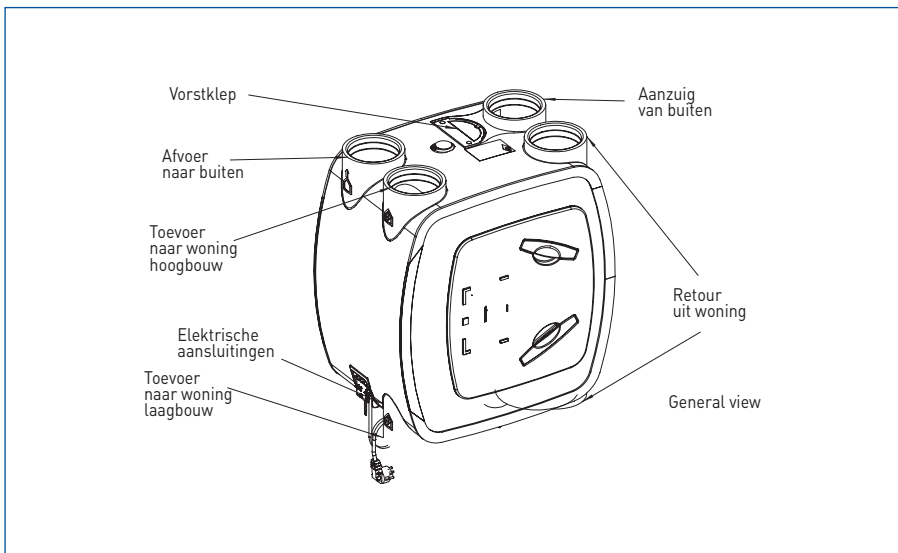
De inwendige constructie ten behoeve van de indeling van de verschillende luchtstromen is het compartimenteringdeel. Dit compartimenteringdeel is vervaardigd uit vier delen van hoogwaardig polypropyleen en geheel recyclebaar. Door de vorm en materiaalkeuze van de verschillende compartimenten wordt een maximale thermische isolatie en een minimale interne luchtlekkage bereikt. De afgevoerde luchtstroom kan condenseren als gevolg van afkoeling in de warmtewisselaar. Om die reden is deze voorzien van een opvangbak

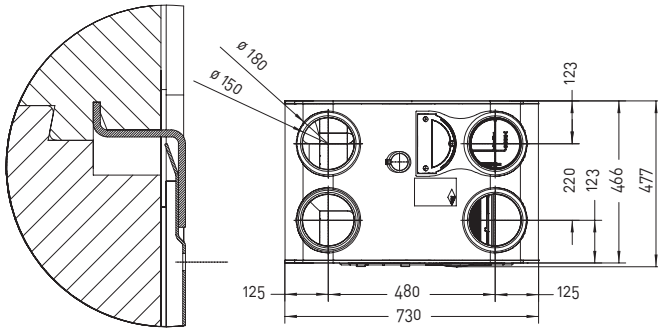
voor condenswater. Deze bak heeft een voorziening voor een aansluiting op de binnenriolering.

Warmtewisselaar

Kenmerkend voor deze tegenstroom warmtewisselaar is dat deze bestaat uit driehoekige kanalen. Elk kanaal is daarvoor omgeven door drie kanalen waarin de stroming tegengesteld is. Onder meer door deze bijzondere constructie wordt een temperatuurrendement bereikt van gemiddeld 95%. Het rendement is verder afhankelijk van de luchthoeveelheid.

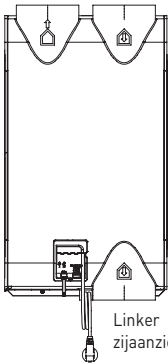
2.3. Maatschets



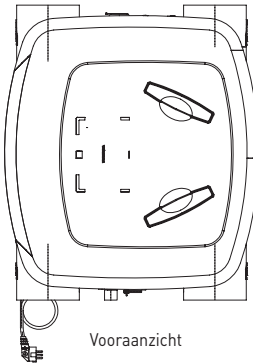


Detail ophanging
schaal 1:1

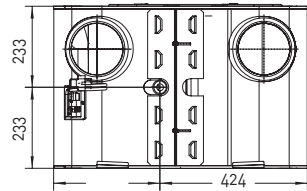
Bovenaanzicht



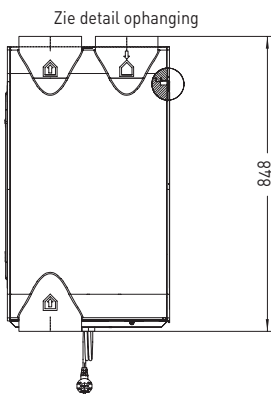
Linker
zijaanzicht



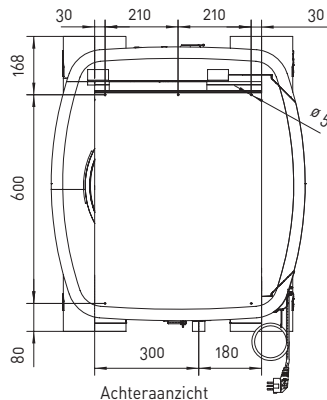
Vooraanzicht



Onderaanzicht



Zie detail ophanging



Achteraanzicht

2.4 Bypass en vorstbeveiliging

Bypass

De Itho Daalderop warmteterugwinunit HRU ECO BAL wordt standaard geleverd met een bypassklep die 100% is geïntegreerd in de unit. Deze klep werkt volautomatisch. De bypass zorgt ervoor dat de aangezogen buitenlucht om de wisselaar heen wordt geleid en sluit de weg naar de wisselaar helemaal af. De retourlucht gaat nog steeds via de wisselaar.

De verse buitenlucht wordt dus niet opgewarmd, maar wordt direct de woning ingeblazen. Dit is met name 's nachts, in de zomer, een voordeel. De buitenlucht is dan namelijk koeler dan de binnenlucht. Tijdens bypassmodus wordt de retourlucht gefilterd en de toevoerlucht gefilterd door een muggengaas.

Het doel van de bypass is het ventileren van de woning zonder warmteoverdracht. Dit is alleen wenselijk als aan de volgende voorwaarden is voldaan:

- De binnentemperatuur is hoger dan 17 °C.
- De binnentemperatuur hoger is dan de buitentemperatuur.
- De buitentemperatuur lang genoeg hoger is dan circa 19 °C (hoe lang is afhankelijk van de exacte buiten-

temperatuur). In de HRU ECO BAL wordt de buitentemperatuur en de binnentemperatuur gemeten.

Aan de hand van de ontwikkeling van de temperaturen herkent de HRU ECO BAL of het een zomerse dag betreft. Zodra aan één van deze voorwaarden niet meer wordt voldaan, wordt de bypass automatisch gesloten.

Het vermogen waarmee de bypass de warmte uit de woning afvoert, hangt af van het temperatuursverschil tussen binnen en buiten. Het hangt ook af van de hoeveelheid lucht die de HRU ECO BAL afvoert. De HRU ECO BAL voert als vuistregel bij 150 m³/h (middenstand) 50 W thermisch vermogen, per graad temperatuursverschil, af. Als het binnen 25 °C is en buiten 15 °C, zal in de dagstand dus 500 W worden afgevoerd.

Vorstbeveiliging

De Itho Daalderop warmteterugwinunit HRU ECO BAL is standaard voorzien van een vorstbeveiliging. De vorstbeveiliging bestaat o.a. uit een unieke vorstklep die in de bovenzijde van de unit is geïntegreerd. Deze 'voorkomt' dat de unit (intern) befrist tijdens winterse dagen. De werking van de vorstbeveiliging vindt volautomatisch plaats.

Werking van de vorstbeveiliging

De uit de woning afgezogen lucht geeft warmte af aan de aangezogen verse buitenlucht. Hierdoor koelt de lucht in de warmtewisselaar af. Tijdens een vorstperiode zorgt de vorstbeveiliging ervoor dat de warmtewisselaar in de unit niet bevriest.

Als de temperatuur van de afvoerlucht in de warmtewisselaar te dicht bij het vriespunt komt, zal het apparaat de vorstklep, boven in de unit, geregeld openen en warme ruimtelucht aanzuigen. Deze warme ruimtelucht wordt gemengd met de aangezogen koude buitenlucht.

Tegelijkertijd gaat de toevoerventilator harder draaien (de ventilator wordt opgetoerd zodat de hoeveelheid verse buitenlucht hetzelfde blijft). Doordat de verse koude buitenlucht wordt voorverwarmd hoeft de warme afgezogen lucht uit de woning minder de koude vrieslucht op te warmen. De temperatuur van de afvoerlucht in de warmtewisselaar blijft dan veilig boven het vriespunt.

Mocht de buitentemperatuur nog verder dalen, dan gaat de toevoerventilator zachter draaien (de ventilator wordt afgetoerd tot uiteindelijk een minimum). Als de temperatuur nog verder daalt, dan zal de afvoerventilator opgetoerd worden en de toevoerventilator op een minimum blijven draaien.

Als de buitentemperatuur extreem laag wordt, dan zal de toevoerventilator uitgeschakeld worden, maar blijft de afvoerventilator in werking. De vorstklep wordt dan ook gesloten.

Na een bepaalde tijd zal de toevoerventilator op een minimum gaan draaien en wordt de vorstklep weer geopend om na te gaan of het vorstgevaar inmiddels weg is. Als de buitentemperatuur stijgt, worden bovenstaande maatregelen in omgekeerde volgorde doorlopen, tot het vorstgevaar geweken is. De bewoner blijft 'altijd' de afgevoerde luchthoeveelheid bepalen.



De vorstklep kan zonder gereedschap en zonder verdere actie uit de bovenzijde van de HRU ECO BAL worden weggenomen.

Duw met vier vingers naast elkaar (de nagelzijde) de vorstklep open (de unit in). Zorg dat uw duim buiten de unit op het zwarte schuim drukt (tussen de klepbehuizing en de naastliggende tuit). Trek nu de behuizing van de klep voorzichtig omhoog en schuif het geheel tegelijk in horizontale richting van de tuit. De motor en de overige onderdelen van bypass zijn nu bereikbaar voor in-

spectie. Indien nodig is de servomotor nu eenvoudig te vervangen door het loskoppelen van de connector en het losdraaien van de twee kruiskopschroeven.



Let op!

Zorg dat er nooit iets boven op de vorstklep wordt neergelegd, dit zou een goede werking van de vorstbeveiliging belemmeren.

2.5 Specificaties

	Capaciteit [m³/h]	Druk [Pa]	Vermogen [W]	Stroom [A]*	Spanning [V]*	Cos phi *	Thermisch rendement [%]
Stand 1 Minimum stand	50	10	8	0,05	230	0,07	98
Stand 1 Laagstand	75	20	12	0,1	230	0,55	98
Stand 2 Middenstand	150	40	29	0,24	230	0,53	96,2
Stand 2 Middenstand	150	80	38	0,31	230	0,53	96,2
Stand 3 Hoogstand	225	100	74	0,59	230	0,59	94
Stand 3 Hoogstand	225	150	88	0,69	230	0,56	94
Stand 3 Hoogstand	275	100	106	0,83	230	0,56	93
Stand 3 Hoogstand	275	150	126	0,99	230	0,56	93
Stand 3 Maximum stand	325	100	156	1,22	230	0,56	92
Stand 3 Maximum stand	325	150	176	1,36	230	0,56	92

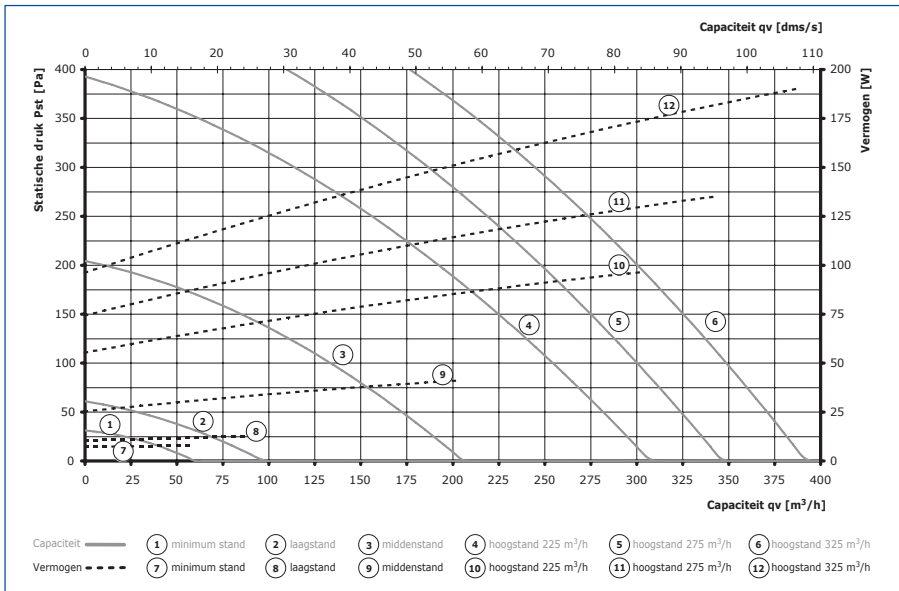
* Waarden in te vullen in de EPC berekening volgens NEN5128.

Het thermisch rendement van de HRU ECO BAL is door TNO vastgesteld op 96,2%, onder referentienummer TNO-MEP 2002KTW/534.

Overige technische gegevens

Temperatuur rendement bij gelijke massastromen:	96,2% (gemeten conform NEN 5138)
Voedingsspanning:	230 V ± 5%
Frequentie:	50 Hz
Gewicht:	24 kg + 1 kg
Afmetingen:	hoogte 848 mm breedte 730 mm diepte 479 mm
Diameter kanalen:	150 mm inwendig en 180 mm uitwendig
Diameter condensafvoer:	40 mm uitwendig
Beschermingsgraad:	IP 31
Filterklasse:	G3

2.6 Capaciteitsgrafiek



2.7 Geluidsgegevens

Geluidvermogen niveau Lw(A)

		Totaal [dB(A)]	63 Hz [dB]	125 Hz [dB]	250 Hz [dB]	500 Hz [dB]	1000 Hz [dB]	2000 Hz [dB]	4000 Hz [dB]	8000 Hz [dB]
Uitstraling	25 m ³ /h 20 Pa	23,5	47,2	30,4	23,3	21,4	13,2	11,5	4,7	9,4
	75 m ³ /h 20 Pa	30,5	45,2	34,2	32,1	29,6	24,2	18,1	5,6	9,3
	150 m ³ /h 80 Pa	46,5	46,6	44,9	46,3	44,8	40,9	39,4	25,1	15,4
	225 m ³ /h 100 Pa	53,8	50,0	48,1	52,7	52,2	47,8	47,3	35,7	24,1
	225 m ³ /h 150 Pa	55,0	53,6	48,7	53,0	53,8	48,9	48,7	38,6	29,5
	275 m ³ /h 100 Pa	57,5	58,2	49,6	56,4	55,7	51,5	50,8	41,3	29,4
	275 m ³ /h 150 Pa	58,5	61,8	50,4	56,8	56,7	52,5	51,8	43,4	38,4
	325 m ³ /h 100 Pa	60,5	58,6	50,4	58,9	58,1	54,7	53,7	45,6	33,7
	325 m ³ /h 150 Pa	61,5	54,7	51,8	59,2	59,3	55,6	54,5	47,2	37,0

Geluidvermogen niveau Lw(A)

		Totaal [dB(A)]	63 Hz [dB]	125 Hz [dB]	250 Hz [dB]	500 Hz [dB]	1000 Hz [dB]	2000 Hz [dB]	4000 Hz [dB]	8000 Hz [dB]
Afvoer	25 m ³ /h 20 Pa	20,5	46,2	19,7	22,6	15,2	10,3	7,1	4,3	9,0
	75 m ³ /h 20 Pa	28,5	46,7	28,8	33,0	25,4	22,3	12,1	4,7	8,8
	150 m ³ /h 80 Pa	42,5	45,9	37,3	46,9	40,0	37,0	30,6	15,1	12,5
	225 m ³ /h 100 Pa	49,5	47,0	41,8	53,7	47,6	43,2	37,7	25,3	14,3
	225 m ³ /h 150 Pa	50,5	46,8	43,2	53,6	49,4	44,1	38,9	27,0	14,9
	275 m ³ /h 100 Pa	53,5	46,8	43,6	58,4	50,8	46,9	40,9	30,7	16,8
	275 m ³ /h 150 Pa	54,0	46,8	46,1	58,1	52,1	47,8	42,0	32,5	17,4
	325 m ³ /h 100 Pa	56,5	47,2	44,7	61,4	53,6	49,9	43,8	35,1	19,8
	325 m ³ /h 150 Pa	57,0	48,6	46,5	60,6	54,9	50,6	44,5	36,3	20,6

Geluidvermogen niveau Lw(A)

		Totaal [dB(A)]	63 Hz [dB]	125 Hz [dB]	250 Hz [dB]	500 Hz [dB]	1000 Hz [dB]	2000 Hz [dB]	4000 Hz [dB]	8000 Hz [dB]
Toevoer	25 m ³ /h 20 Pa	30,0	33,6	29,4	29,5	29,7	22,7	21,7	7,2	12,0
	75 m ³ /h 20 Pa	40,5	47,3	40,8	40,8	40,2	35,3	28,1	13,4	12,7
	150 m ³ /h 80 Pa	56,5	50,0	51,9	56,7	54,9	51,3	48,9	36,2	22,9
	225 m ³ /h 100 Pa	65,3	50,7	56,0	64,4	65,6	58,6	57,5	47,0	33,6
	225 m ³ /h 150 Pa	66,0	51,4	56,7	64,7	65,5	59,7	59,1	48,9	35,5
	275 m ³ /h 100 Pa	69,5	52,1	57,2	68,0	69,6	62,4	61,1	52,7	39,1
	275 m ³ /h 150 Pa	70,5	53,0	58,0	68,8	70,6	63,3	62,2	54,6	40,5
	325 m ³ /h 100 Pa	73,0	53,2	57,7	70,3	72,9	65,9	64,2	57,2	43,6
	325 m ³ /h 150 Pa	74,0	54,1	58,7	71,3	74,1	67,0	65,0	58,7	45,0

2.8 Itho Daalderop koppelstuk type VKK en VKK-HB

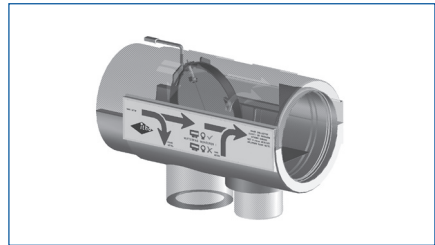
Met het koppelstuk type VKK en VKK-HB is het mogelijk de HRU ECO BAL te koppelen aan de HR-combiketel van Itho Daalderop de Kli-Max* en de Remeha HR-combiketel de Avanta*. Het doel van het koppelstuk is het vereenvoudigen van het kanaalsysteem tussen de HRU ECO BAL en de cv-ketel. Zowel de ventilatie installatie als de cv-ketel hebben een toe- en afvoerkanaal van en naar buiten nodig. Het koppelstuk VKK combineert de afvoer van de ventilatie-installatie met de toe- en afvoer van de cv-ketel (2 kanaalssysteem). Zo is er alleen nog een toe- en afvoerkanaal nodig voor de ventilatie-installatie (maximaal 12 verdiepingen). Het koppelstuk type VKK-HB (maximaal 40 verdiepingen) combineert de lucht-afvoer van de ventilatie-installatie met de luchttoevoer van de cv-ketel. Beide hebben een apart afvoersysteem (3-kanaalssysteem).

VKK dipswitch instelling ❶

Indien een VKK klep is toegepast moet de HRU ECO BAL worden ingesteld dat deze het VKK testprogramma start. Dit kan men doen door de dipswitch 'VKK' op ON te zetten. Deze dipswitch zit op de print in het aansluitkapje van de HRU ECO BAL.

AWW dipswitch ❷

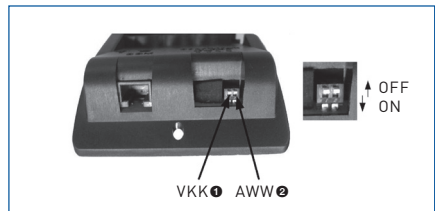
Indien een AWW (Aardbodem Warmte-Wisselaar) in het buitenlucht aanzuig kanaal is toegepast dan moet de HRU ECO BAL zodanig worden ingesteld dat de bypassklep eerder open gaat. Dit kan men doen door dipswitch 2 op 'ON' te zetten. Hierdoor zal de bypassklep eerder open gaan.



VKK



VKK-HB



* Niet alle modellen zijn mogelijk, zie Itho Daalderop technische documentatie van het koppelstuk.

3. Installatievoorschriften

3.1 Installatievoorwaarden

De HRU ECO BAL dient te worden geïnstalleerd volgens de algemene en plaatselijk geldende veiligheids- en installatievoorschriften en de voorschriften in deze handleiding:

- De HRU ECO BAL moet in een gesloten opstellingsruimte gemonteerd worden.
- De HRU ECO BAL wordt gevoed door een 230 V 50 Hz netspanning. De tolerantie op de voedingsspanning bedraagt 5%. Zodoende moet er een perilex wandcontactdoos bij de unit aanwezig zijn. De voedingskabel is 1,5 m lang en de aansluiting bevindt zich aan de linkerzijde van de unit. Als de unit gedraaid gemonteerd wordt, bevindt deze aansluiting zich aan de rechterzijde van de unit.
- De kanalen dienen juist gedimensioneerd te zijn.
- De kanalen van en naar buiten dienen thermisch en dampdicht te zijn geïsoleerd.
- De HRU ECO BAL moet worden bevestigd aan een wand met een massa van minimaal 200 kg/m².
- Om een optimaal comfort in de woning te bereiken, moet in het toevoerkanaal naar de woning een Itho Daalderop geluiddemper type FGD 180-50 (D = 180 mm L = 50 cm) worden toegepast.

- De HRU ECO BAL is voorzien van een condensafvoer die moet worden aangesloten op de binnenriolering (zie ook 3.6).
- De HRU ECO BAL moet horizontaal en waterpas gemonteerd worden in verband met de lekbak.
- De HRU ECO BAL dient voor service en onderhoud bereikbaar te zijn. Dit wordt gerealiseerd door aan de voorzijde van de unit een ruimte van 500 mm vrij te houden. Dit betekent dat er vanaf de muur waar de unit aan hangt ongeveer een meter vrij moet zijn. Alleen dan is er voldoende ruimte om de servicemodule, de wisselaar en de filters uit de unit te schuiven. Verder moet de onderzijde van de unit en de elektrische aansluitingen aan de zijkant bereikbaar zijn voor service.

3.2 Controle van de levering

Door de unit eerst te controleren worden eventuele storingen reeds vóór montage ontdekt. Hierdoor kan de unit zonder extra werk eenvoudig worden geruild.

- Voordat de verpakking wordt verwijderd, dienen de naamplaatgegevens en de juistheid van het type, zoals vermeld op de sticker op de buitenzijde van de doos, te worden gecontroleerd.

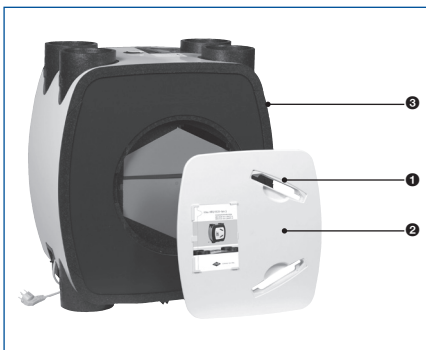
- Neem de unit voorzichtig uit de doos. De unit kan het beste worden neergezet op de tuiten aan de onder- of bovenzijde. Controleer de unit op beschadigingen.
- Bijverpakt moet zijn een condensafvoeraansluiting en gebruikershandleiding.

3.3 Draaien van de unit

De HRU ECO BAL wordt standaard geleverd met de motormodule aan de linkerzijde. Als het voor het kanalenstelsel beter uitkomt, kan de unit eenvoudig en zonder veel gereedschap worden gedraaid, voordat deze wordt gemonteerd op het werk. Indien dit niet nodig is, gaat de montage-instructie verder bij het hoofdstuk 3.4.

Als de unit wel moet worden gedraaid, houd dan de volgende werkmethode aan:

- Verwijder de filterhouders ①.



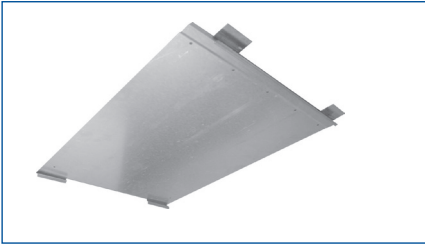
- Draai de frontdeur ② met bajonet-sluiting één kwartslag linksom (tegen de klok in) en neem de frontdeur weg.
- Draai de bajonet aan de achterzijde ook één kwartslag linksom (dus tegen de klok in) en neem deze weg.
- Verplaats de frontplaat ③ rechtstandig (zonder deze te draaien) naar de andere zijde en plaats de plaat door de rand onder de zwarte rand van de behuizing te drukken. Dit gaat het makkelijkst als de unit plat op de grond ligt. Let op dat de grond vlak is, zodat de aluminium mantel niet kan beschadigen.
- Plaats de frontdeur aan de nieuwe voorzijde zoals afgebeeld. Draai deze een kwartslag rechtsom (met de klok mee) tot de frontdeur netjes verticaal is. Zorg ervoor dat de ronde schijf van schuim, in het gat tegen de wisselaar tussen de deur en de wisselaar, aanwezig is.
- Plaats op dezelfde manier de bajonet aan de nieuwe achterzijde. Zorg ervoor dat de schijf van schuim tussen de wisselaar en de bajonet aanwezig is.

De unit is nu gedraaid en gereed voor montage.

De voorzijde is de achterzijde geworden en andersom.

De elektrische aansluitingen bevinden zich nu aan de rechterzijde van de unit.

3.4 Montage van de unit

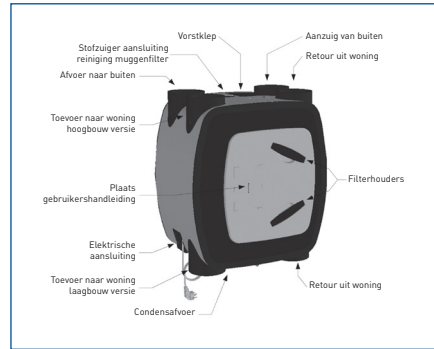


De HRU ECO BAL wordt standaard geleverd met een montageset. De bevestigingsmaterialen moeten door derden worden geleverd. De tekeningen geven de plaats van de boorgaten aan. De rand van het montageset komt overeen met de hartlijn van de kanalen. De inkeping aan de onderzijde van het montageset geeft de plaats van de condensafvoer aan (links bij een standaard unit en rechts bij een gedraaide unit).

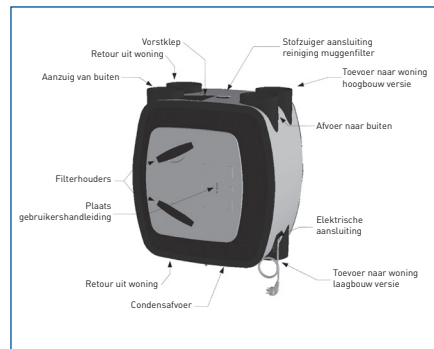
- Bepaal de exacte plaats van de unit en houd hierbij rekening met de montagevoorschriften.
- Bevestig de montageset aan de wand met daarvoor geschikt montage materiaal.
- Plaats de unit op de onderste steunen en duw de unit aan de bovenzijde tegen de muur zodat de montagestrip in de unit valt.
- Laat nu de unit zakken totdat de unit aan de onderzijde steunt op de op de steunen van de montageset.

3.5 Kanaalaansluitingen

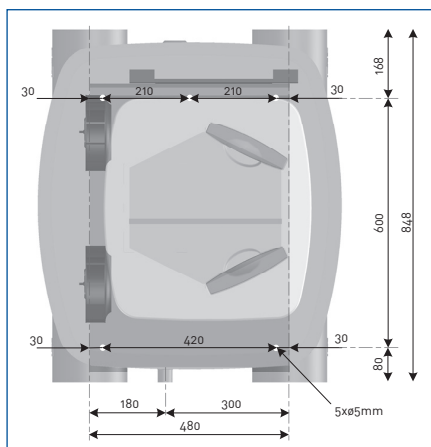
De HRU ECO BAL wordt standaard geleverd met de motormodule aan de linkerkzijde. Dan geldt afbeelding 1 voor de kanaalaansluitingen. Als u de unit heeft gedraaid dan geldt afbeelding 2. Iedere tuit is voorzien van een pictogram, waaruit blijkt welke kanaalaansluiting het betreft.



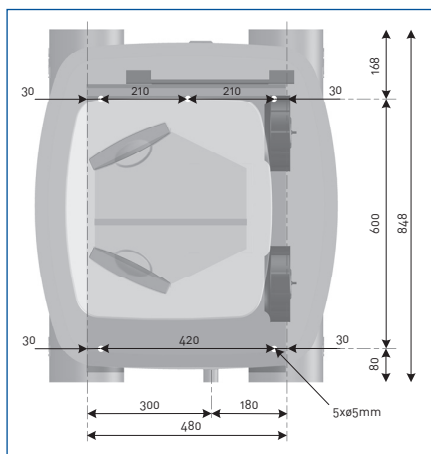
Afbeelding 1 - Standaarduitvoering



Afbeelding 2 - Gedraaide uitvoering



Standaarduitvoering

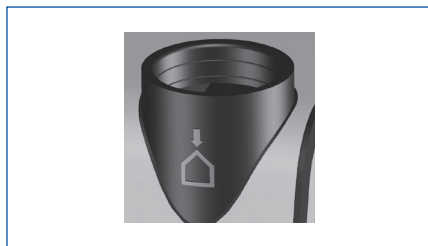


Gedraaide uitvoering

Aanzuiging van buitenlucht

Via deze tuit wordt verse buitenlucht aangezogen. Dit kanaal moet thermisch

en dampdicht geïsoleerd zijn om condensatie aan de buitenzijde van het kanaal te voorkomen.



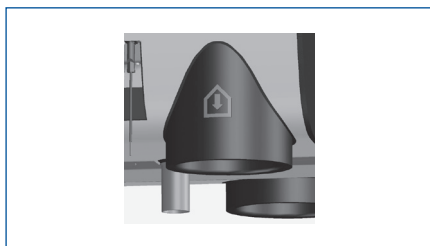
Afvoer naar buiten

Via deze tuit wordt de afvoerlucht naar buiten afgevoerd. Dit kanaal moet thermisch en dampdicht geïsoleerd zijn om condensatie aan de binnen- en buitenzijde van het kanaal te voorkomen. Er wordt geadviseerd een dakdoorvoer te gebruiken die geen condensatie- of regenwater naar binnen laat. Als dit niet het geval is, moeten de onderdelen van het kanalsysteem tussen deze afvoertuit en de dakdoorvoer waterdicht gemonteerd zijn. De unit voert het eventuele water af via de condensafvoer.



Toevoer naar de woning voor laagbouw

Via deze tuit wordt de opgewarmde lucht naar de woning toegevoerd. Als het een laagbouwunit betreft, bevindt deze aansluiting zich aan de onderzijde. De toevoertuit naar de woning voor hoogbouw is niet in gebruik. Voor een optimaal comfort is het noodzakelijk dat een Itho Daalderop geluid-demper type FGD 180-50 over de toevoertuit naar de woning wordt gemonteerd.



Toevoer naar de woning voor hoogbouw

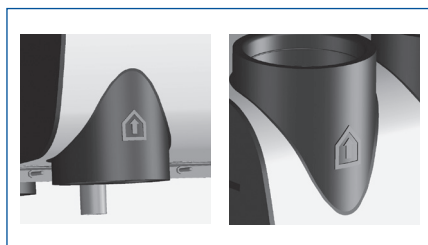
Als het een hoogbouwunit betreft, bevindt de aansluiting zich aan de bovenzijde. De toevoertuit naar de woning voor laagbouw is niet in gebruik.



Retour uit woning voor laagbouw en hoogbouw

Via deze tuiten wordt de retourlucht uit de woning afgezogen.

De kanalen hoeven niet thermisch te worden geïsoleerd. Deze twee tuiten staan intern met elkaar in verbinding. Daardoor kan zowel voor laagbouw als voor hoogbouw situaties voor de retourluchtaansluiting een vrije keuze worden gemaakt, welke van deze twee tuiten hiervoor wordt gebruikt. Het is ook mogelijk beide tuiten te gebruiken, wat de weerstand van het kanaalsysteem ten goede komt. De rode tuitdop sluit de eventueel niet gebruikte tuit af.



3.6 Aansluiten van condensafvoer

De condensafvoerleiding bevindt zich aan de onderzijde van de HRU ECO BAL. Deze moet goed aangesloten worden om te voorkomen dat de unit wordt beschadigd door condenswater. De lijmverbinding van de bijgeleverde condensafvoeraansluiting heeft een

uitwendige diameter van 40 mm. De overige benodigde materialen worden door derden geleverd.

Op deze condensafvoer kan door middel van een lijmverbinding een slangpilaar worden gemonteerd, waaraan een slang met een minimale binnendiameter van 20 mm moet worden gemonteerd. Zorg dat de slang diep genoeg in het sifon steekt (minimaal 30 mm onder water). Snijd het uiteinde van de slang schuin af.

Het is ook mogelijk de condensafvoer met pvc binnenrioleringsmateriaal vast aan te sluiten. In dat geval moet een voorziening worden getroffen om het sifon bij te kunnen vullen.

Giet water in het sifon om een waterslot te krijgen en controleer hierbij ook de condensafvoer op lekkage.

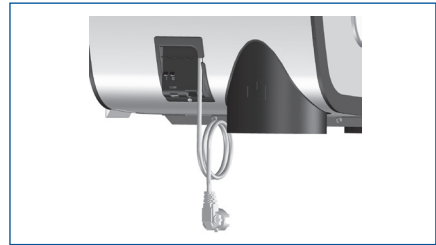
Let op dat niet alle delen van de sifon worden verlijmd zodat de sifon eventueel gereinigd kan worden.

3.7 Elektrische aansluiting op de unit

De HRU ECO BAL is standaard voorzien van een snoer (1,5 meter) met perilexstekker. Indien gewenst kan de installateur dit snoer vervangen voor een snoer met randaardestekker. Deze moet wel apart besteld worden. De voedingsspanning voor de unit is 230 V 50 Hz.

3.8 Instellingen capaciteit

In de kunststofaansluitkap van de HRU ECO BAL is standaard een tweetal potmeters voor de laagstand respectievelijk de hoogstand geplaatst. Hiermee kan de ventilatie capaciteit bij laagstand en bij hoogstand worden bepaald. De middenstand is een rekenkundig gemiddelde tussen de laagstand en hoogstand instelling. Standaard staat de hoogstand ingesteld op 225 m³/h.



Alleen als de gevraagde luchthoeveelheid bij het inregelen van de ventielen niet wordt gehaald en de ventielen staan maximaal open mag de ventilatiehoeveelheid met deze potmeter worden verhoogd. Hierdoor verbruikt men zo min mogelijk energie.

Balanspotmeter

De 3^e potmeter is een balanspotmeter voor de toevoerventilator.

Door de potmeter te verstellen kan men de toevoerventilator t.o.v. de afvoerventilator sneller of langzamer laten draaien. Dit wordt voornamelijk toe-

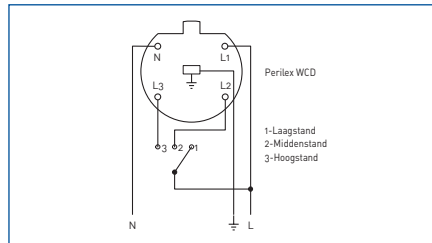
gepast indien er een verschil is in de weerstand van het toevoer kanaal t.o.v. de weerstand van het afvoer kanaal.

Door bijvoorbeeld het toerental van de toevoerventilator terug te draaien (bij een kort luchttoevoer kanaal met weinig weerstand of een QualityFlow systeem) voorkom je dat het toevoerrooster te veel geknepen moet worden om luchtbalans in de woning te creëren. Dit heeft een positief resultaat in energieverbruik en het geproduceerde geluid.

Indien de potmeter in de middenstand staat is het toerental van de toevoer en de afvoerventilator gelijk.



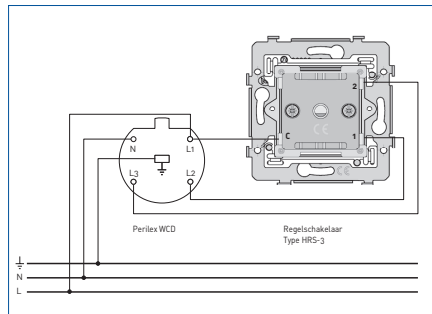
Type HRS-3 inbouw



Principe schema HRS-3

3.9 Regeling met drie-standenschakelaar

De HRU ECO BAL kan worden bediend met een drie-standenschakelaar type HRS-3. Hiermee kunnen de standen laagstand, middenstand en hoogstand geschakeld worden. De laagstand is voor 's nachts, de middenstand is voor overdag als er mensen thuis zijn en de hoogstand is voor tijdens koken, douchen of baden. De drie-standen-schakelaar wordt vaak bevestigd in de keuken. Als de ventilatie op meerdere plaatsen bediend moet worden kan de RFT bediening een oplossing bieden (zie 3.10). Hierbij is extra bekabeling niet nodig.

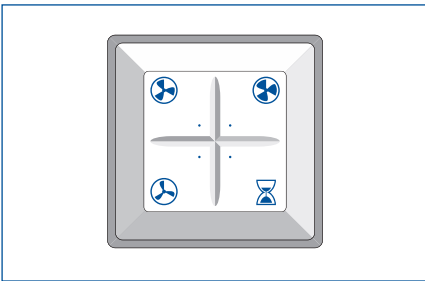


Elektrisch aansluitschema HRS-3

3.10 Regeling met draadloze RFT schakelaar

Als optie kan de HRU ECO BAL worden uitgebreid met een draadloze

RFT bedieningsschakelaar. Deze RFT bedieningsschakelaar (zender) kan worden toegepast als drie-standenschakelaar met timerfunctie. Door middel van deze bedieningsschakelaar kan de unit in drie standen (capaciteiten) geschakeld worden namelijk de laagstand, middenstand en hoogstand. De laagstand is voor 's nachts, de middenstand is voor overdag als er mensen thuis zijn en de hoogstand is voor tijdens koken, douchen of baden. Daarnaast heeft de schakelaar een timerfunctie. Als op de timerknop gedrukt wordt, zal de unit een bepaalde tijd in hoogstand draaien. Na het aflopen van de timer zal de unit in laagstand gaan draaien.



RFT standenschakelaar

De tijdsduur van de timer is afhankelijk van het aantal keren dat de timer kort na elkaar wordt bediend:

- Timerknop 1 keer indrukken voor 10 minuten hoogstand.
- Timerknop 2 keer indrukken voor 20 minuten hoogstand.

- Timerknop 3 keer indrukken voor 30 minuten hoogstand.

Als tijdens de looptijd van de timer op stand 1, 2 of 3 wordt gedrukt, schakelt de timer uit en gaat de unit permanent werken op de stand die is ingedrukt.

Combinatiemogelijkheden

De RFT bedieningsschakelaar kan worden gecombineerd met de conventionele Itho drie-standenschakelaar type HRS-3. Hierbij zal de laatstbediende schakelaar het toerental van de unit bepalen. Het kan dus zijn dat met de conventionele drie-standenschakelaar de unit op de hoogstand is gezet waarna met de RFT bedieningsschakelaar de unit weer in laagstand is gezet. In dat geval geeft de conventionele drie-standenschakelaar de hoogstand aan terwijl de unit werkelijk in laagstand draait.

Let op!

De RFT bedieningsschakelaar (zender) heeft een zendbereik van 100 meter in het vrije veld.

Afhankelijk van de constructie van muren en vloeren die tussen de bedieningsschakelaar en ontvanger in de unit zal deze afstand minder worden.

3.11 Montage RFT print

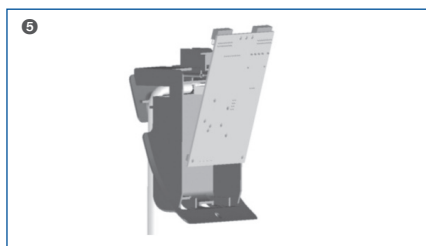
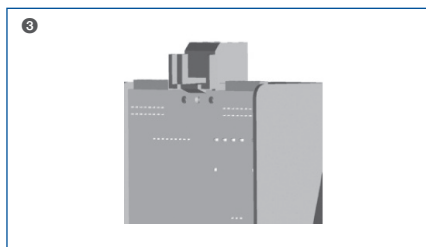
- Schakel voor montage altijd eerst de spanning af door de stekker uit de wcd te halen.



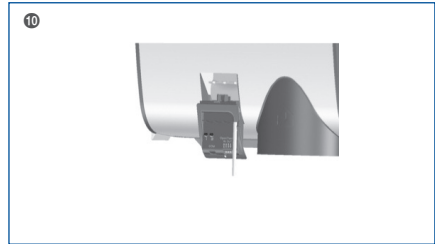
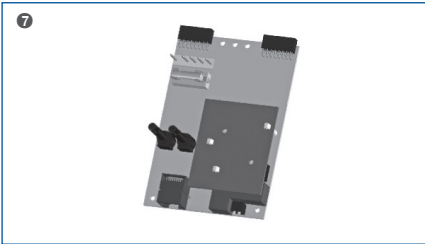
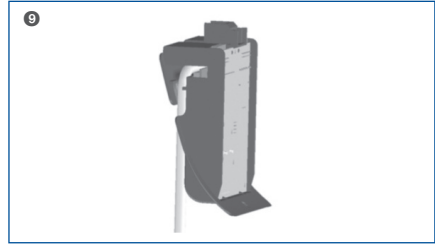
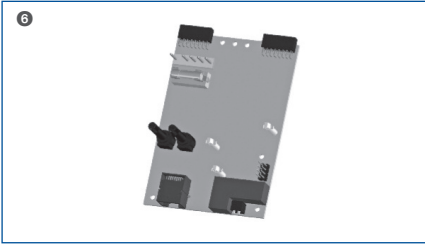
- Verwijder de schroef van het aansluitkapje ①.



- - Schuif de aansluitkap naar beneden uit de behuizing ②.

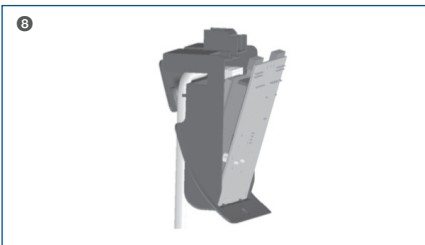


- Duw de borglip naar voren ③ en trek de print naar voren ④ en omhoog uit de behuizing ⑤.



- Plaats de afstandhouders van de RFT-print op de basisprint **6** en plaats daarna de RFT print op de connector en de afstandhouders **7**.

- Duw de print klem achter de borg-clip **9** en schuif de aansluitkap weer in de behuizing van de unit **10**.



- Zet de print terug in de behuizing door eerst de potmeters door de gaatjes te steken en daarna de onderzijde van de print achter de clips te steken **8**.

- Plaats de schroef weer terug in de unit **11**.
-
- Meld de RFT bedieningschakelaar aan op de ontvanger (zie beschrijving RFT-SET).

4. Onderhoud



Let op!

Neem altijd eerst de voedingskabel uit de wandcontactdoos voordat u de frontdeur opent.

4.1 De filters

Het onderhoud voor de gebruiker blijft beperkt tot het reinigen van de filters. Om de goede werking van het apparaat op lange termijn te garanderen dienen de filters regelmatig te worden gereinigd of vervangen. In onderstaande tabel wordt aangegeven wat de gemiddelde termijn is voor onderhoud of vervanging van de filters. Per situatie kan dit afwijken. De unit wordt geleverd met standaard G3 filters. Tot een half jaar na oplevering van de woning moeten de filters iedere week/maand schoongemaakt worden. Hierna moeten de filters vervangen worden voor een G4 of een F7 filter. Het eerste set filters kan via internet www.ithodaalderop.nl/wtw door de gebruiker gratis worden aangevraagd.



Filtertype	Reinigen	Vervangen
G3	Wekelijks gedurende de 1 ^e 3 maanden	Na 3 maanden G4 of F7
G4	Iedere 9 maanden	1 keer per 1,5 jaar
F7	Iedere 6 maanden	1 keer per jaar

Hanteer onderstaande volgorde voor het vervangen van de filters:

- Neem de voedingskabel uit de wandcontactdoos.
- Trek het filterhouders uit de unit.
- Verwijder de oude filter uit de filterhouder.
- Maak de oude filter schoon of haal de nieuwe filter uit de verpakking (filters kunnen d.m.v. een stofzuiger worden gereinigd).
- Plaats de nieuwe filter in de filterhouder.
- Plaats de filterhouders in de unit.
- Stop de voedingskabel weer in de wandcontactdoos.



Muggenfilter

Eén keer in het jaar moet het muggenfilter schoongemaakt worden. Dit kan door de bewoner zelf worden gedaan. Verwijder eerst de voedingsstekker. Neem de gele dop aan de bovenzijde van de unit los. Steek vervolgens de slang van de stofzuiger in het gat en zet de stofzuiger aan. Hierdoor worden alle eventueel aanwezige muggen en dergelijke door de stofzuiger verwijderd. Plaats de gele dop terug en schakel de unit weer in.

4.2 Service aan wisselaar

Het rendement van de wisselaar zal op lange termijn verminderd kunnen worden door de isolerende werking van vuil dat toch door de filters heen is gekomen. Wanneer de wisselaar gereinigd moet worden, hangt sterk af van het onderhoud aan de filters. Bij goed onderhoud van de filters hoeft de wisselaar circa 1x per 6 jaar gereinigd te worden. De wisselaar kan als volgt worden gereinigd:

- Neem de filters uit de unit, zoals dat in hoofdstuk 4.1 is toegelicht.
- Draai de twee moeren aan de onderzijde van de unit los, maar zodanig dat de moeren wel op de bout blijven.
- Neem de wisselaar uit de unit door deze aan de klemband uit



de unit te trekken. Dit gaat met enige wrijving gepaard, zodat de lek dichtheid van de unit minimaal blijft. Houd daarom de unit aan de onderzijde tegen, zodat deze tegen de muur blijft. Draag de wisselaar aan de klemband en niet aan de groene vlakken.

Let op!

Er kan condenswater uit de wisselaar komen. Dit is normaal en niet schadelijk.

- Spoel de wisselaar af met een zeepoplossing.
- Schuif de filters weer in de unit, zo diep dat de filters niet meer buiten het vlak van de wisselaar uitsteken.
- Draai de twee bouten aan de onderzijde van de unit weer vast.
- Als de afdichtingschijf niet in de frontdeur is blijven zitten, moet deze tegen de wisselaar worden geplaatst.

- Plaats de frontdeur weer terug door deze horizontaal in het gat te duwen.
- Draai daarna de frontdeur een kwartslag naar rechts, met de klok mee, tot de deur netjes verticaal in de unit is geplaatst.
- Schuif de wisselaar zo recht mogelijk terug in de unit, zover dat het groene vlak evenwijdig ligt aan de rand van de omkasting.
- Stop de voedingskabel in de wandcontactdoos.
- De HRU ECO BAL is weer gereed voor gebruik.



4.3 De servicemodule

Behalve de bypass en vorstklep bevinden alle bewegende delen zich in de motormodule. Deze kan in geval van een storing eenvoudig worden gewisseld of buiten de unit worden gerepareerd. De motormodule bestaat uit een harde kunststofplaat waaraan de ventilatoren en de regeling zijn bevestigd. Deze harde

kunststofplaat is in de zwart geschuimde kunststofbehuizing geklemd, de servicemodule.

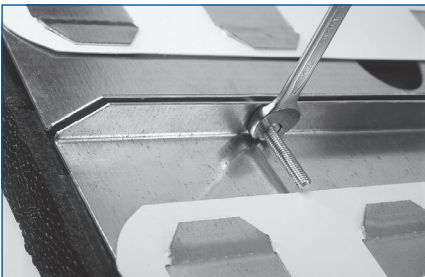
Het verwisselen van de motormodule gaat als volgt:

- Neem de voedingsstekker uit de wandcontactdoos.
- Verwijder de aansluitkap met voedingskabel uit de unit.
- Verwijder de filters uit de frontplaat.
- Verwijder de deur door deze linksom te draaien.
- Maak de klemband aan de onderzijde circa 1,5 cm losser.
- Verwijder de filters en de wisselaar, zoals beschreven in hoofdstuk 4.1 en 4.2.
- Koppel de elektrische kabel van de bypass vorstklepmotor los. Deze connector bevindt zich in de buurt van de toevoerventilator (bovenste).
- Schuif de motormodule uit de unit en houd daarbij de rest van de behuizing tegen, zodat de unit tegen de muur blijft hangen.



Het monteren van de servicemodule gaat eenvoudig in omgekeerde volgorde:

- Schuif de servicemodule in de unit. Het gaat het makkelijkst als met de servicemodule de mantel iets naar buiten wordt geduwd. Als de module er op 3 cm na in zit, ondervindt deze wat weerstand. Druk dan vanuit de binnenzijde van de unit de motormodule iets naar buiten.
- Schuif de module zo ver dat de rand van de behuizing weer één vlak vormt.
- Plaats de bypass kabel en de connector.
- Plaats de wisselaar.
- Draai de twee bouten aan de onderzijde van de unit weer vast.
- Plaats de afdichtingsschijf.
- Plaats de deur door deze rechtsonter te draaien.
- Plaats de filters.
- Plaats de aansluitkap met voedingskabel.
- Stop de voedingsstekker in de wandcontactdoos.
- De unit is nu gereed voor gebruik.



4.4 De ventilatoren

Er zijn twee energiezuinige gelijkstroommotoren toegepast. De ventilatoren zijn voorzien van een permanent magneetmotor waardoor het energiegebruik minimaal is. De schoepen zijn robuust en achterovergekromd. Door deze schoepvorm heeft de ventilator veel minder last van eventuele vervuiling op lange termijn. Als onderhoudsinterval voor het reinigen van de waaiers wordt zes jaar aangehouden. Dit is wel afhankelijk van het onderhoud aan de filters.

Het demonteren en monteren van de ventilatoren gaat als volgt:

- Verwijder de servicemodule zoals is omschreven in hoofdstuk 4.3.
- Verwijder de isolatieplaat.
- Draai de printplaatmodule om en trek de connector van de vorstbeveiligingsensoren en de connector van de bypass los. Dit zijn de connectoren aan de draden die door de zwart geschuimde kunststofbehuizing gaan.
- Nu kan de harde kunststofplaat compleet met ventilatoren, voeding en regeling van de zwart geschuimde kunststofbehuizing worden gescheiden.
- Daarna kunnen de ventilatoren worden verwijderd:
 - Neem de kabelafdichting uit het gat.

- Neem de connector los van de printplaat.
- Draai de vier M4 moeren los.
- Neem de ventilator inclusief trillingsdempers uit de motorplaat, en haal de kabel met connector door het gat in de motorplaat.
- De ventilator is nu uitgebouwd en gereed om te reinigen of te vervangen.

Het monteren van de ventilatoren gaat in omgekeerde volgorde:

- Haal de kabel met connector door de daarvoor bestemde opening in de motorplaat.
- Breng de ventilator op de plaats, door de tapeinden van de vier trillingsdempers door de motorplaat te steken.



Let op!

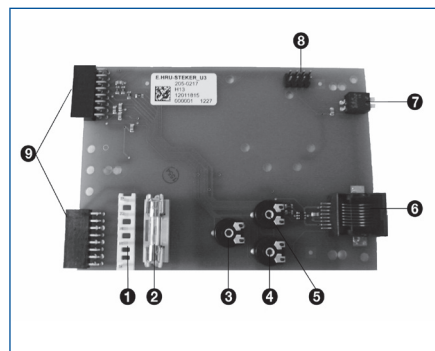
De bovenste ventilator moet op de onderste connector zijn aangesloten. De onderste ventilator moet op de bovenste connector zijn aangesloten. Als deze verwisseld worden, werkt de vorstbeveiliging niet. Plaats de connector van de vorstbeveiligings-sensoren en de connector van de bypass weer terug. Voor de aansluitingen op de printplaat wordt verwezen naar hoofdstuk 4.5.

- Breng bij iedere trillingsdemper een tandring aan. Dit is zeer belangrijk ter voorkoming van naderhand lostrillen.
- Monteer de vier M4 moeren.
- Breng de kabelafdichting aan; sluit de connector aan op de print.

4.5 De besturingsprint

De regeling is onderhoudsvrij. Om een eventuele storing op te lossen is een overzicht van de functies van de belangrijkste onderdelen opgegeven:

- 1 Aansluiting connector voedingskabel.
- 2 Glaszekering T2A/250 V (20 x 5 mm).
- 3 Balans potmeter toevoerventilator.
- 4 Potmeter minimum toerental.
- 5 Potmeter maximum toerental.
- 6 Connector PC communicatie RJ45.
- 7 Dipswitch VKK [1] en AWW [2].
- 8 Connector I2C.
- 9 Connectoren hoofd print.



De besturingsprint

5. Storingwijzer

5.1 Werkwijze storingswijzer

In onderstaande tabel wordt een aantal mogelijke storingen genoemd. Aan het eind van iedere mogelijke storing staat een nummer. Dit is het nummer van de mogelijke storingsoorzaak. Kijk aan de hand van dit nummer in de oorzaken-tabel wat de oorzaak van het probleem kan zijn. Aan het eind van iedere oorzaak staat weer een nummer. Dit is het nummer van de mogelijke oplossing. Volg de aanwijzingen die hierin staan aangegeven.

5.2 Storingstabel

Nr.	Mogelijke storing	Nr. oorzaak
1	Beide ventilatoren werken niet.	1; 2; 3
2	Alleen de toevoerventilator werkt.	4
3	Alleen de afvoerventilator werkt.	5; 4
4	Unit lekt water.	6; 7
5	Kanaal lekt water.	8; 9
6	Unit maakt geluid.	10; 11
7	Ventielen maken geluid.	12; 13
8	Luchtkwaliteit in woning niet goed.	13
9	Unit reageert niet op drie-standenschakelaar.	14

5.3 Oorzakentabel

Nr.	Mogelijke storing	Nr. oorzaak
1	Er is geen voeding aanwezig op wcd.	1
2	De voedingskabel zit niet goed in de connector op de unit.	2
3	De zekering op printplaat is defect.	3
4	Connector van de ventilator op de printplaat is niet juist aangesloten.	4; 5
5	De vorstbeveiliging is actief.	6
6	De condensafvoer is niet aangesloten.	7
7	De condensafvoer is verstopt.	8
8	De kanalen zijn niet thermisch en dampdicht geïsoleerd.	9
9	Er is een regendichte thermisch en dampdicht geïsoleerde dakdoorvoer toegepast.	10
10	De unit is gemonteerd op een muur met een massa van minder dan 200 kg/m ² .	11
11	De niet gebruikte tuit is niet afgesloten met een dop.	12
12	Er is geen Itho geluid-dempende slang gemonteerd.	13
13	Ventielen zijn niet goed ingeregeld.	14
14	De drie-standenschakelaar is kapot.	15

5.4 Oplossingentabel

Nr.	Mogelijke oplossing of verklaring
1	Controleer of er voedingsspanning op de wcd staat en zonodig verhelpen. Controleer de werking van de unit.
2	Controleer of de stekker goed in de connector op de unit zit. Controleer de werking van de unit.
3	Neem de motormodule eruit (hoofdstuk 4.3). Controleer de overige onderdelen om de oorzaak te vinden waarom de zekering is aangesproken. Verhelp eventuele mankementen en vervang de zekering T2A/250 V (20 x 5 mm) Controleer de werking van de unit.
4	Neem de motormodule eruit (hoofdstuk 4.3). Controleer of de connector van de ventilator juist op de printplaat is gestoken. Controleer de werking van de unit.
5	Neem de motormodule er uit (hoofdstuk 4.3). Controleer of de connector van de toevoerventilator niet is verwisseld met de connector van de afvoerventilator (hoofdstuk 5.4). Controleer de werking van de unit.
6	Zet bij zeer lage buitentemperaturen de regeling de toevoerventilator uit om vorstproblemen te voorkomen. Als de buitentemperatuur weer stijgt wordt de toevoerventilator automatisch weer aan gezet. Dit is geen storing.
7	Door temperatuurverschillen van de lucht kan in de wisselaar vocht komen. Dit is een normaal verschijnsel. Sluit de condensafvoer aan.
8	Verhelp de verstopping in de condensafvoer.
9	Kanalen thermisch en dampdicht isoleren.
10	Regendichte, thermisch en dampdicht geïsoleerde dakdoorvoeren toepassen.

Nr.	Mogelijke oplossing of verklaring
11	Zorg dat de unit aan een muur wordt gemonteerd met een massa van minimaal 200 kg/m ² .
12	Sluit de tuit die niet wordt gebruikt af met een dop.
13	Plaats een geluiddempende slang van Itho.
14	Regel de ventielen in volgens de luchtbalansberekening (Bouwbesluit).
15	Plaats een nieuwe drie-standenschakelaar.



Alleen voor installateurs

Informatie en onderdelen T +31 10 427 89 10

Itho Daalderop

Consumenten T 0800 945 3225

www.ithodaalderop.nl